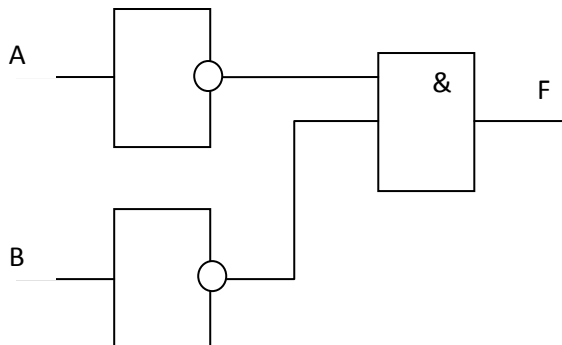


Итоговый тест по информатике 9 класс

- Совокупность знаков, с помощью которых записываются числа, называется:
 - Система счисления
 - Алфавит системы счисления
 - Основание системы счисления
- Чему равен результат сложения двух чисел, записанных римскими цифрами: $MCM+LXVIII$?
 - 1168
 - 1968
 - 2168
 - 1153
- Чему равно двоичное число число 100110 в десятичной системе счисления?
 - 36
 - 38
 - 37
 - 46
- На перекрестке произошло дорожно-транспортное происшествие, в котором в котором участвовали автобус (А), грузовик (Г), легковой автомобиль (Л) и маршрутное такси (М). свидетели произошедшего дали следующие показания. Первый свидетель считал, что первым на перекресток выехал автобус, а маршрутное такси было вторым. Другой свидетель полагал, что последним на перекресток выехал легковой автомобиль, а вторым был грузовик. Третий свидетель уверял, что автобус выехал на перекресток вторым, а следом за ним – легковой автомобиль. В результате оказалось, что каждый из свидетелей бал прав только в одном из своих утверждений. В каком порядке выехали машины на перекресток? В вариантах ответов перечислены подряд без пробелов первые буквы названий транспортных средств в порядке их выезда на перекресток:
 - АМЛГ
 - АГЛМ
 - ГЛМА
 - МЛГА
- Какое из логических выражений соответствует следующей схеме?
 - $A \& B$
 - $A \vee B \sim$
 - $\overline{A \& B}$
 - $\overline{A \& \overline{B}}$



6. Алгоритм – это:

- a. правила выполнения определенных действий;
- b. набор команд для компьютера;
- c. протокол для вычислительной сети;
- d. описание последовательности действий, строгое исполнение которых приводит к решению поставленной задачи за конечное число шагов.

7. Свойство алгоритма, заключающееся в отсутствии ошибок, алгоритм должен приводить к правильному результату для всех допустимых входных значений, называется:

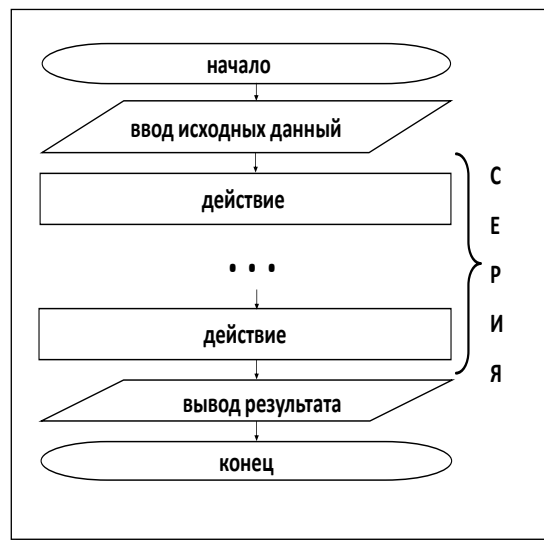
- a. результативность;
- b. массовость;
- c. дискретность;
- d. конечность.

8. Свойство алгоритма, заключающееся в том, что один и тот же алгоритм можно использовать с различными исходными данными, называется:

- a. результативность;
- b. массовость;
- c. конечность;
- d. детерминированность.

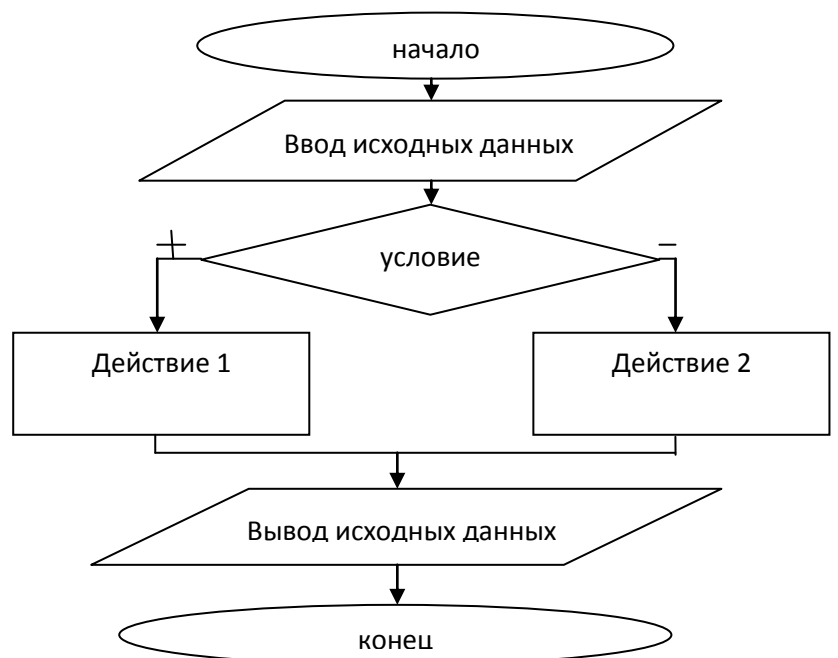
9. К какому виду алгоритмов можно отнести алгоритм, схема которого представлена ниже?

- a. Линейный
- b. Разветвляющийся
- c. Циклический
- d. С параметром



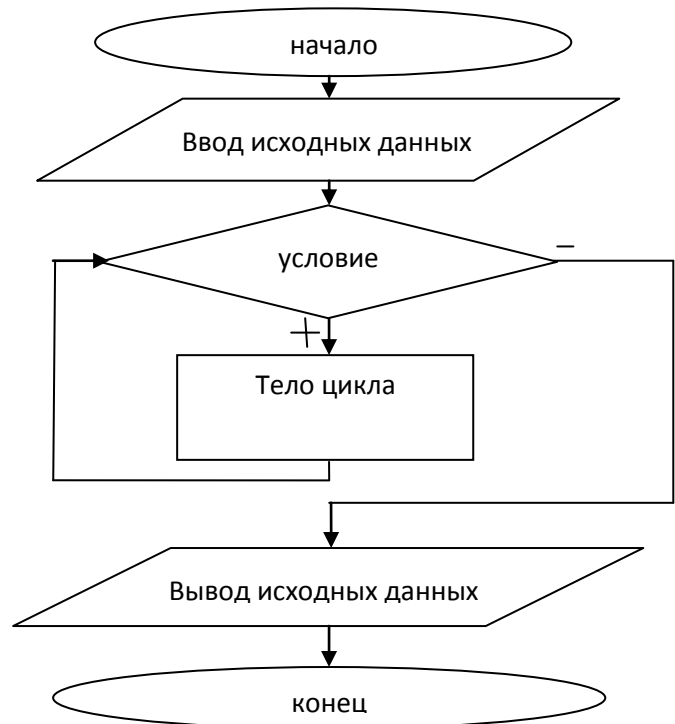
10. К какому виду алгоритмов можно отнести алгоритм, схема которого представлена ниже?

- a. Линейный
- b. Разветвляющийся
- c. Циклический
- d. С параметром



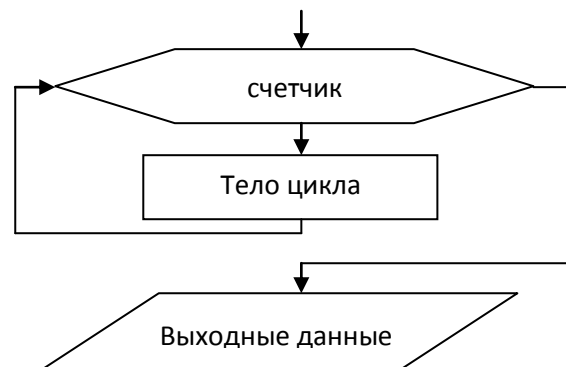
11. К какому виду алгоритмов можно отнести алгоритм, схема которого представлена ниже?

- a. Линейный
- b. Разветвляющийся
- c. Циклический
- d. С параметром



12. К какому виду алгоритмов можно отнести алгоритм, схема которого представлена ниже?

- a. Линейный
- b. Разветвляющийся
- c. Циклический
- d. С параметром



13. выберите целочисленный тип данных в программе Паскаль?

- a. Real
- b. Integer
- c. Boolean
- d. String

14. Напишите операторы ввода вывода данных на языке Паскаль?

15. напишите структуру программы Паскаль?

16. Сеть, объединяющая несколько компьютеров и позволяет пользователям совместно использовать ресурсы компьютеров, а также подключенных к сети периферийных устройств называется:

- a. глобальной компьютерной сетью
- b. информационной системой с гиперсвязями
- c. локальной компьютерной сетью
- d. электронной почтой

17. Рабочая станция - это ...

- a. согласованный набор стандартных протоколов, реализующих их программно-аппаратных средств, достаточный для построения компьютерной сети и обслуживания ее пользователей

- b. специальный компьютер, который предназначен для удаленного запуска приложений, обработки запросов на получение информации из баз данных и обеспечения связи с общими внешними устройствами
 - c. это информационная технология работы в сети, позволяющая людям общаться, оперативно получать информацию и обмениваться ею
 - d. это любой рабочий компьютер в сети, не являющийся сервером, как правило, за ними работают пользователи. Требования к рабочим станциям определяются кругом задач станции. Обычно главными требованиями являются требования к быстродействию и к объему оперативной памяти.
18. Региональная сеть - это ...
- a. объединение компьютеров, расположенных на большом расстоянии друг от друга
 - b. объединение локальных сетей в пределах одной корпорации для решения общих задач
 - c. объединение компьютеров в пределах одного города, области, страны
 - d. объединение компьютеров, расположенных на небольшом расстоянии друг от друга
19. Транспортный протокол (TCP) обеспечивает.....
- a. разбиение файлов на IP пакеты в процессе передачи и сборку файлов в процессе получения
 - b. передачу информации между компьютерами сети
 - c. согласованный набор стандартных протоколов, реализующих их программно-аппаратных средств, достаточный для построения компьютерной сети и обслуживания ее пользователей

Ответы к тесту

9 класс

1. b
2. b
3. b
4. b
5. d
6. d
7. a
8. b
9. a
10. b
11. c
12. d
13. b
14. –
15. –
16. c
17. d
18. c
19. a